

Válvulas antirretorno por gravedad

Serie 50

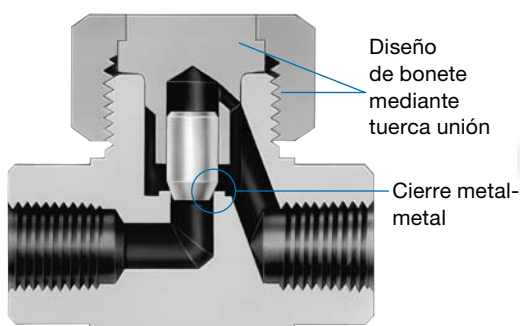
Las válvulas antirretorno por gravedad Swagelok®, limitan el caudal de retorno a presiones de hasta 413 bar (6000 psig) y a temperaturas de hasta 482°C (900°F).

El caudal hacia adelante levanta el obturador y abre la válvula. El caudal invertido asienta el obturador contra el orificio y cierra la válvula.

Este tipo de válvula antirretorno es asistido por gravedad y debe montarse horizontalmente, con la tuerca del bonete hacia arriba.

Características

- Construcción robusta en acero inoxidable
- Coeficiente de caudal de retorno menor que el 0,1 % del coeficiente de caudal hacia adelante
- Ningún muelle o elastómero
- Tamaño compacto



Presión-temperatura de servicio

Clase ASME	2500
Grupo de material	2,2
Nombre del material	Acero inox. 316
Temperatura °C (°F)	Presión de trabajo bar (psig)
-53 (-65) a 37 (100)	413 (6000)
93 (200)	355 (5160)
121 (250)	338 (4910)
148 (300)	321 (4660)
176 (350)	307 (4470)
204 (400)	294 (4280)
232 (450)	284 (4130)
260 (500)	274 (3980)
315 (600)	259 (3760)
343 (650)	254 (3700)
371 (700)	248 (3600)
398 (750)	242 (3520)
426 (800)	238 (3460)
454 (850)	232 (3380)
482 (900)	225 (3280)

Para ampliar la información acerca de la presión de servicio de las válvulas con conexiones finales mediante racores para tubo, consulte el catálogo Swagelok *Datos de tubo*, en la página F-5.

Materiales de construcción



Componente	Calidad/ Especificación ASTM
1 Tuerca del bonete	Acero inox. 316/A479
2 Bonete	Acero inox. 316/A479
3 Obturador	Acero inox. 17400 PH/A564
4 Cuerpo	Acero inox. 316/A479
Lubricante	con base de níquel

Los componentes húmedos se indican en *cursiva*.

Pruebas

Cada válvula antirretorno por gravedad Swagelok es probada en fábrica para una operación adecuada.

Limpieza y embalaje

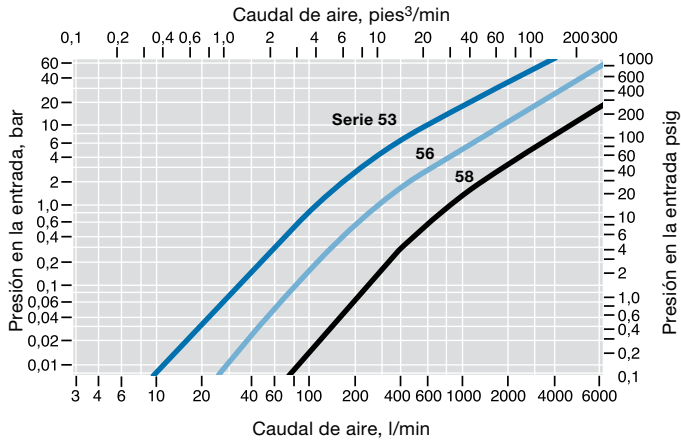
Todas las válvulas antirretorno por gravedad Swagelok son limpiadas y embaladas de acuerdo a la especificación de Swagelok *Limpieza y Embalaje Estándar (SC-10)*, MS-06-62.

Riesgos en el servicio de oxígeno

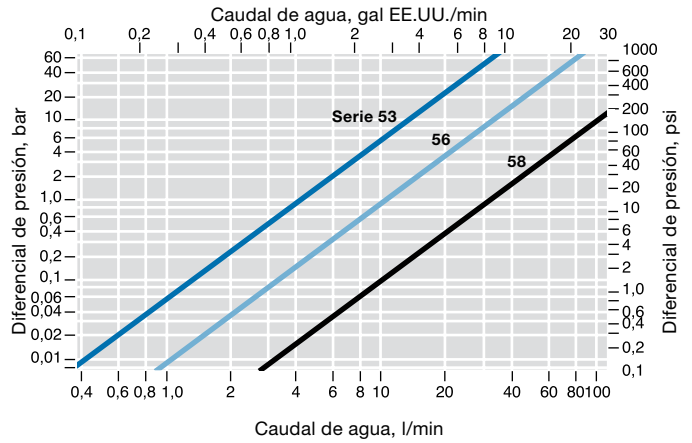
Para ampliar la información sobre los peligros y riesgos de los sistemas enriquecidos con oxígeno, consulte el informe técnico Swagelok *Seguridad en los sistemas de oxígeno*, en la página F-2.

Capacidad de caudal a 37°C (100°F)

Aire



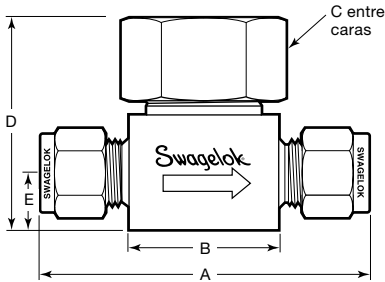
Agua



Información de pedido y dimensiones

Seleccione una referencia.

Las dimensiones mostradas son como referencia solamente y están sujetas a cambio.



Opciones

Limpieza y embalaje especiales (SC-11)

Para pedir válvulas antirretorno por gravedad Swagelok limpiadas y embaladas de acuerdo con el procedimiento de *Limpieza y Embalaje Especiales (SC-11)*, MS-06-63, en cumplimiento de los requisitos de limpieza del producto establecidos en ASTM G93 Nivel C, añada **-SC11** como sufijo a la referencia de la válvula.

Ejemplo: SS-53S4-SC11

Aleaciones especiales

Hay muchos cuerpos de válvulas disponibles en otras aleaciones. Para ampliar la información, póngase en contacto con su representante de ventas y servicio Swagelok.

Conexiones finales		C _v	Orificio mm (pulg)	Referencia	Serie	Dimensiones, mm (pulg)				
Entrada/Salida	Tamaño					A	B	C, pulg	D	E
Racores Swagelok	1/4 pulg	0,30	4,0 (0,156)	SS-53S4	53	61,0 (2,40)	25,7 (1,01)	7/8	37,3 (1,47)	9,9 (0,39)
	3/8 pulg	0,64	6,4 (0,250)	SS-56S6	56	71,9 (2,83)	33,3 (1,31)	1 1/4	47,0 (1,85)	12,7 (0,50)
	1/2 pulg	2,20	11,1 (0,437)	SS-58S8	58	99,6 (3,92)	55,6 (2,19)	1 1/2	62,0 (2,44)	15,7 (0,62)
	3/4 pulg			SS-58S12						
	6 mm	0,30	4,0 (0,156)	SS-53S6MM	53	61,0 (2,40)	25,7 (1,01)	7/8	37,3 (1,47)	9,9 (0,39)
NPT hembra	1/8 pulg	0,30	4,0 (0,156)	SS-53F2	53	50,8 (2,00)	25,4 (1,00)	7/8	37,3 (1,47)	9,9 (0,39)
	1/4 pulg			SS-53F4		52,3 (2,06)	23,9 (0,94)			
	1/4 pulg	0,64	6,4 (0,250)	SS-56F4	56	57,2 (2,25)	31,8 (1,25)	1 1/4	47,0 (1,85)	12,7 (0,50)
	3/8 pulg	2,20	11,1 (0,437)	SS-58F6	58	79,2 (3,12)	47,2 (1,86)	1 1/2	62,0 (2,44)	15,7 (0,62)
	1/2 pulg			SS-58F8						
Soldadura de tubo por encastre o soldadura de tubería a tope	1/4 pulg	0,30	4,0 (0,156)	SS-53SW4T	53	46,0 (1,81)	22,9 (0,90)	7/8	37,3 (1,47)	9,9 (0,39)
	3/8 pulg	0,64	6,4 (0,250)	SS-56SW6T	56	57,2 (2,25)	31,8 (1,25)	1 1/4	47,0 (1,85)	12,7 (0,50)
	1/2 pulg			SS-56SW8T						
	1/2 pulg	2,20	11,1 (0,437)	SS-58SW8T	58	79,5 (3,13)	47,8 (1,88)	1 1/2	62,0 (2,44)	15,7 (0,62)
Racor Swagelok a NPT hembra	1/4 pulg	0,30	4,0 (0,156)	SS-53S4-F4	53	56,6 (2,23)	24,6 (0,97)	7/8	37,3 (1,47)	9,9 (0,39)

Las dimensiones mostradas son con las tuercas Swagelok apretadas a mano.

Precaución: No mezclar ni intercambiar piezas con las de otros fabricantes.

Acerca de este documento

Gracias por descargar este catálogo electrónico, que forma parte del Catálogo general de productos Swagelok publicado en versión impresa. Este tipo de catálogos electrónicos se va actualizando según surge nueva información o revisiones, por lo que pueden estar más actualizados que la versión impresa.

Swagelok Company es un importante desarrollador y proveedor de soluciones para sistemas de fluidos, incluyendo productos, soluciones de integración y servicios para las industrias de la investigación, instrumentación, farmacéutica, del petróleo y gas, energía, petroquímica, combustibles alternativos y semiconductor. Nuestras instalaciones de fabricación, investigación, servicio técnico y distribución dan soporte a una red global de más de 200 centros autorizados de ventas y servicio en 57 países.

Visite www.swagelok.com.mx para localizar a su representante de Swagelok y obtener cualquier tipo de información relativa a características, información técnica y referencias de producto, o para conocer la gran variedad de servicios disponibles únicamente a través de los centros autorizados de ventas y servicio Swagelok.

Selección fiable de un componente

Al seleccionar un componente, habrá que tener en cuenta el diseño global del sistema para conseguir un servicio seguro y sin problemas. El diseñador de la instalación y el usuario son los responsables de la función del componente, de la compatibilidad de los materiales, de los rangos de operación apropiados, así como de la operación y mantenimiento del mismo.

Garantía

Los productos Swagelok están respaldados por la Garantía Limitada Vitalicia Swagelok. Para obtener una copia, visite su sitio Web Swagelok o contacte con su representante autorizado de Swagelok.

Swagelok, Ferrule-Pak, Goop, IGC, Kenmac, Micro-Fit, Nupro, Snoop, SWAK, VCO, VCR, Ultra-Torr, Whitey—TM Swagelok Company
Atlas—TM Asahi Glass
CSA—TM Canadian Standards Association
Kairez, Krytox, Viton—TM DuPont
Dyneon, Elgiloy, TFM—TM Dyneon
Elgiloy—TM Elgiloy Limited Partnership
FM—TM FM Global
Grafoil—TM GrafTech International Holdings, Inc.
Membralox—TM Pall Corporation
PH 15-7 Mo, 17-7 PH—TM AK Steel Corp
SAF 2507—TM Sandvik AB
Xylan—TM Whitford Corporation